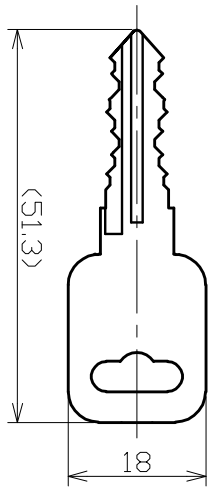
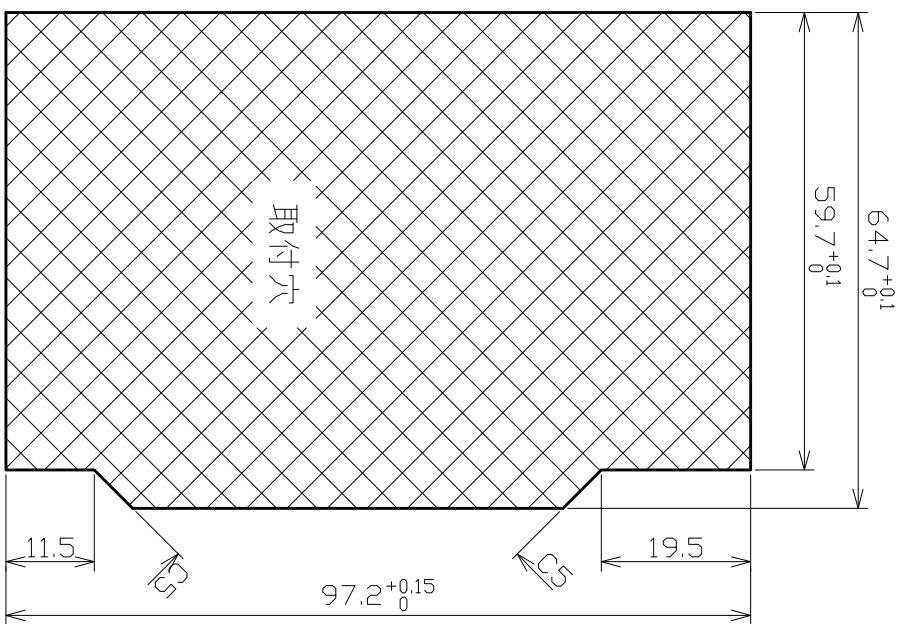
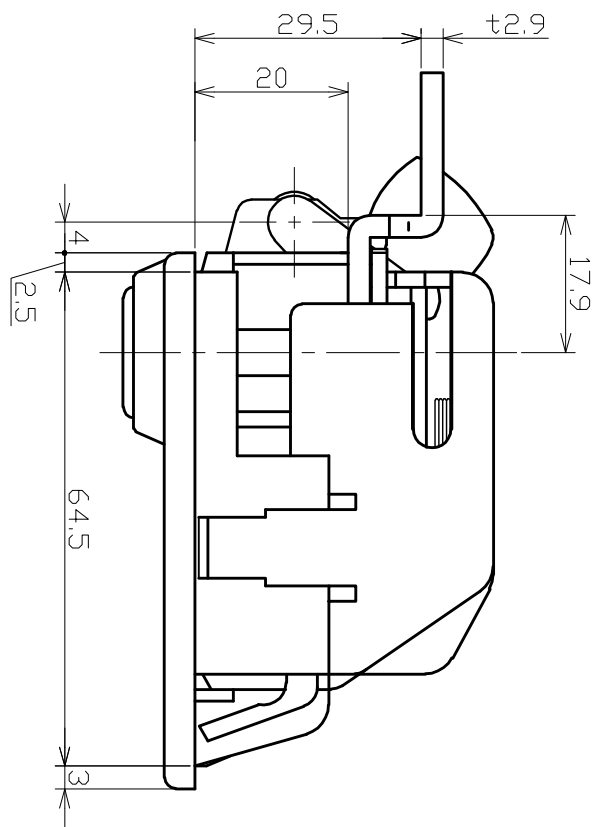
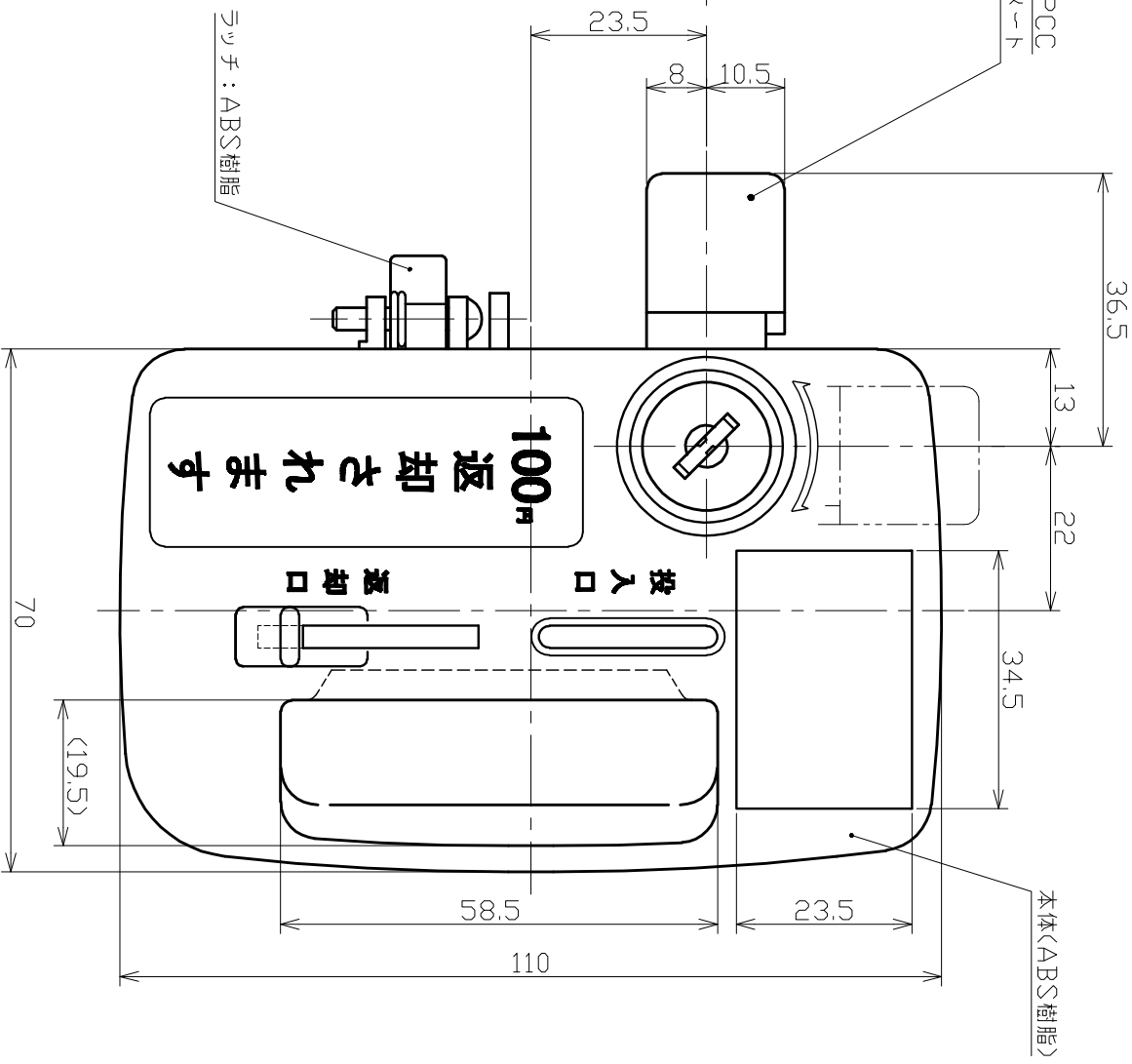


タッチ: ABS樹脂

ロカッ: SPCC
t2.9 有色クロモート



鍵: C2801 t2.0 ニッケルメッキ